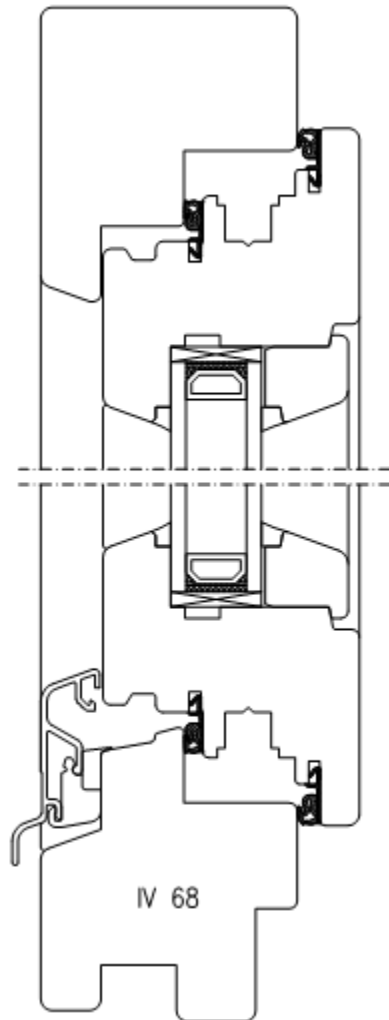


ewi[®]therm[®] win 68 Classic



Winter

IV 68 Holzfenster

- Technische und optische Vorteile

Modifizierte verbesserte Eckverbindung

1. Innovatives Regenschienensystem verhindert Wärmebrücken durch thermische Entkopplung
2. Flügel Aufschlagdichtung serienmäßig
3. Glaseinstand 20 mm für besseren Isothermenverlauf
4. Reduzierter Rahmenanteil für mehr solaren Energiegewinn
5. Überfälzte Glasleisten für harmonische Innenansicht
6. Pflegeleichter Blendrahmenfalz statt Blendrahmenut
7. Verlagerung der Beschlagachse von 9 auf 13 mm für noch mehr Stabilität und Sicherheit

